

※は受注生産品。納期はお問い合わせください。

H20
H23
H24
H27
内装ドア
和洋ドア
ベイト用ドア
片折れ戸ドア
クアアシスト
内装引戸
戸車引戸
上開り引戸
上開り引込み戸
アウトセット
上開り引戸
引戸用前後
下開り引戸
和洋引戸
ベイト用引戸
スライディング
スクリーン
LD引戸
吹抜窓
クローゼット
収納扉
玄関収納
カウンター
トレイカウンター
内壁材
造作部材
別売部材
製品掲載
ページ
内装ドア
H20 152
H23 194
H24 236
H27 246
戸車引戸
H20 356
H23 444
H24 532
H27 552

内装ドア用

記号	1		2		3		4		
部品・部材名	旗丁番								
部品・部材図									
仕様	上用セット		下用セット		軸カバ- (上下共通)		枠カバ- (上下共通・左右共通)		
品番	塗装シルバー P-839PS(R-L)		塗装シルバー P-836PS(R-L)		塗装シルバー用・ブラック用・ホワイト用 P-837(PS-BT-W)		塗装シルバー用・ブラック用・ホワイト用 P-838(PS-BT-W)		
入数	1セット入		2個入		2個入		2個入		
価格	¥4,300/セット		¥3,500/セット		¥1,100/個		¥1,100/個		
備考									
記号	5		6		7		8		9
部品・部材名	上ピボット				下ピボット				スコープ
部品・部材図									
仕様	上用ピボット軸受け		上用ピボットヒンジ		下用ピボット軸受け		下用ピボットヒンジ		トイレドア・引戸共通明かり窓
品番	P-839PS(R-L)		P-840PS(R-L)		P-841PS(R-L)		P-842PS(R-L)		P-843
入数	1個入		1個入		1個入		1個入		1個入
価格	¥4,200/個		¥5,500/個		¥3,300/個		¥5,800/個		¥1,000/個
備考									クリア色合成樹脂製
記号	10							11	
部品・部材名	戸当り							ケース錠	
部品・部材図									
仕様	H24用 L=2,409mm			H20、H23用 L=2,287mm		和洋ドア用 L=2,020mm		ケース錠・フロントプレート 取付けネジ 黒タッピングφ4.0x20mm 2本	
品番	P-844※			P-845※		P-848※		P-850	
入数	1本入			1本入		1本入		1本入	
価格	¥10,000/本			¥3,200/本		¥3,100/本		¥10,000/本	
備考	品番の※印に色柄K3・D1・E1・L1・P1・M1・G1・W3を付けてください。								
記号	12	13	14		15		16		
部品・部材名	戸当り固定用接着剤	ラッチ受け	木口テープ 建具用 37mm幅		タックシート		額 縁(ガラス用)		
部品・部材図									
仕様	60g	ドア用調整ラッチ受け 取付けネジ 黒木ネジφ3.5x22mm 2本	長さ 2.5m巻き	長さ 10m巻き	造作材・カウンター用のり付 600mm幅 長さ5m巻き		L=2,200mm		
品番	P-137	P-709	P-92※	P-200※	P-93※		P-113※		
入数	1個入	1個入	1巻	1巻	1巻		1本入		
価格	¥2,000/個	¥1,200/個	¥3,900/巻	¥6,300/巻	¥18,800/巻		¥2,500/本		
備考	エチレン酢ビ系		品番の※印に色柄K1・D1・E1・L1・P1・M1・G1・W1・W3-K3・A3-T3-B3を付けてください。		品番の※印に色柄K3・D1・E1・L1・P1・M1・G1・W3を付けてください。		品番の※印に色柄K1・D1・E1・L1・P1・M1・G1・W1・W3を付けてください。		

注1)：右記品番が対象になります。 D-22型、D-24型、D-52型、D-54型、E-23型、E-25型、E-53型、E-55型、D-28型

戸車引戸用

記号	1		2		3		4			
部品・部材名	ストッパー		Yレール		調整戸車					
部品・部材図										
仕様	鴨居ストッパー 取付けネジ 黒タッピングφ3.0x20mm1本		幅1,645mm用 L=1,745mm		L=3,492mm		上部用			
品番	P-24		ブロンズ色 P-851B	シルバー色 P-851S	ブロンズ色 P-852B	シルバー色 P-852S	P-701			
入数	1個入		1本入	1本入	1本入	1本入	2個入			
価格	¥1,000/個		¥2,000/本	¥2,000/本	¥4,200/本	¥4,200/本	¥5,000/ケース(¥2,500/個)			
備考										
記号	5		6		7		8			
部品・部材名	クローザ受け		クローザ本体		木口テープ 建具用37mm幅		タックシート			
部品・部材図										
仕様	取付けネジ 低頭黒タッピング φ4x25mm 黒 2本		取付けネジ 黒タッピングφ3.5x40mm1本 取付けネジ 黒タッピングφ3.5x50mmシルバー1本 取付けネジ 黒タッピングφ3.5x50mmシルバー1本 黒目タビタイプM3xL9.5		長さ 2.5m巻き		長さ 10m巻き			
品番	P-853		P-854		P-92※	P-200※	P-93※			
入数	1個入		1個入		1巻		1巻			
価格	¥2,000/個		¥9,700/個		¥3,900/巻	¥6,300/巻	¥18,800/巻			
備考			注2)		品番の※印に色柄K1・D1・E1・L1・P1・M1・G1・W1・W3-K3-A3-T3-B3を付けてください。		品番の※印に色柄K3・D1・E1・L1・P1・M1・G1・W3を付けてください。			
記号	9		10		11		12		13	
部品・部材名	額 縁		額 縁(ガラス用)		方立て用キャップ		スコープ		目隠しキャップ	
部品・部材図										
仕様	L=2,200mm		L=2,200mm		シール付きキャップ φ13x5mm		トイレドア・引戸共通明かり窓		枠調整部用キャップ φ13x5mm	
品番	P-119※		P-120※		P-517(D1-E1-L1-P1-M1-G1)		P-843		P-513(K3-D1-E1-L1-P1-M1-G1-W3)	
入数	1個入		1個入		4個入		1個入		14個入	
価格	¥3,500/本		¥2,900/本		¥200/個		¥1,000/個		¥200/個	
備考	品番の※印に色柄K1・D1・E1・L1・P1・M1・G1・W1・W3を付けてください。				(K3は目隠しキャップ(P-513K3)、W3は目隠しキャップ(P-513W3)を使用)		クリア色合成樹脂製			
記号	14		15		16					
部品・部材名	レール固定用接着剤		ケース錠錠		錠錠受け					
部品・部材図										
仕様	60g									
品番	P-137		P-886		P-887					
入数	1個入		1個入		1個入					
価格	¥2,000/個		¥3,400/個		¥2,300/個					
備考	エチレン酢ビ系									

注2) D-31型・E-41型・D-32型・D-29型・D-A5型・D-33型・D-76型・A-31型・A-32型・A-A5型・A-76型・K-31型は黒小ネジM3x35mmシルバーも使用。D-29型・D-76型・A-76型は黒目タビタイプM3xL9.5も使用。

※表示価格には消費税、施工費は含まれておりません。

※写真は印刷のため実物とは色柄や質感が異なります。現物のサンプルなどでご確認ください。

在庫状況により納期がかかる場合があります。

- H20
- H23
- H24
- H27

戸車引戸用

記号	1	2	3	4	5	6
部品・部材名	片引き用 鴨居レール					
部品・部材図						
仕様	幅1,645mm用		幅1,445mm用		幅1,190mm用	幅1,785mm用
ジャストカット	L=1,607mm	現場でカットが必要です L=1,617mm	L=1,407mm	現場でカットが必要です L=1,417mm	L=1,152mm	L=1,747mm
品番	P-855※F	P-856※F	P-857※F	P-858※F	P-859※F	P-860※F
入数	1本入	1本入	1本入	1本入	1本入	1本入
価格	¥6,700/本	¥3,300/本	¥6,700/本	¥3,300/本	¥6,700/本	¥8,700/本
備考	品番の※印に色柄K3・E1・L1・M1・W3を付けてください。(D1はK3、P1はL1、G1はM1、和洋引戸はL1を使用)					
記号	7	8	9	10	11	
部品・部材名	片引き用 鴨居レール	引違い用 鴨居レール				
部品・部材図						
仕様	幅1,785mm用	幅1,645mm用		幅1,785mm用		
現場でカットが必要です	L=1,757mm	ジャストカット L=1,607mm	現場でカットが必要です L=1,617mm	ジャストカット L=1,747mm	現場でカットが必要です L=1,757mm	
品番	P-861※F	P-862※F	P-863※F	P-864※F	P-865※F	
入数	1本入	1本入	1本入	1本入	1本入	
価格	¥5,300/本	¥10,000/本	¥6,700/本	¥10,000/本	¥6,700/本	
備考	品番の※印に色柄K3・E1・L1・M1・W3を付けてください。(D1はK3、P1はL1、G1はM1、和洋引戸はL1を使用)					
記号	12	13	14	15		
部品・部材名	引分け用 鴨居レール					
部品・部材図						
仕様	幅3,252mm用		幅3,532mm用			
ジャストカット	L=3,217mm	現場でカットが必要です L=3,227mm	L=3,497mm	現場でカットが必要です L=3,507mm		
品番	P-866※F	P-867※F	P-868※F	P-869※F		
入数	1本入	1本入	1本入	1本入		
価格	¥10,000/本	¥6,700/本	¥12,000/本	¥8,700/本		
備考	品番の※印に色柄K3・E1・L1・M1・W3を付けてください。(D1はK3、P1はL1、G1はM1、和洋引戸はL1を使用)					
記号	16	17	18	19		
部品・部材名	引違い4枚扉用 鴨居レール					
部品・部材図						
仕様	幅3,252mm用		幅3,532mm用			
ジャストカット	L=3,217mm	現場でカットが必要です L=3,227mm	L=3,497mm	現場でカットが必要です L=3,507mm		
品番	P-870※F	P-871※F	P-872※F	P-873※F		
入数	1本入	1本入	1本入	1本入		
価格	¥15,300/本	¥12,000/本	¥17,300/本	¥14,000/本		
備考	品番の※印に色柄K3・E1・L1・M1・W3を付けてください。(D1はK3、P1はL1、G1はM1、和洋引戸はL1を使用)					

- 製品掲載ページ
- 戸車引戸
- H20 356
- H23 444
- H24 532
- H27 552

- H20
- H23
- H24
- H27

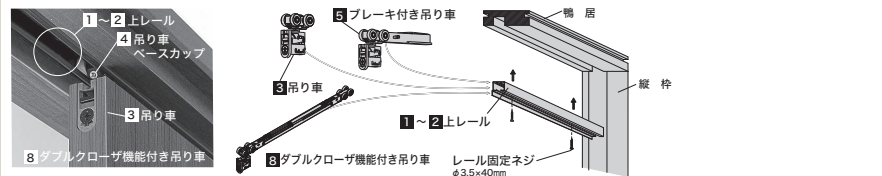
記号	20	21	22	23
部品・部材名	3本引き用 鴨居レール			
部品・部材図				
仕様	幅2,437mm用		幅2,647mm用	
ジャストカット	L=2,400mm	現場でカットが必要です L=2,410mm	L=2,610mm	現場でカットが必要です L=2,620mm
品番	P-874※F	P-875※F	P-876※F	P-877※F
入数	1本入	1本入	1本入	1本入
価格	¥15,300/本	¥12,000/本	¥16,700/本	¥13,300/本
備考	品番の※印に色柄K3・E1・L1・M1・W3を付けてください。(D1はK3、P1はL1、G1はM1、和洋引戸はL1を使用)			
記号	24	25	26	27
部品・部材名	2本引込み用 鴨居レール			
部品・部材図				
仕様	幅2,437mm用		幅2,647mm用	
ジャストカット	L=2,400mm	現場でカットが必要です L=2,410mm	L=2,610mm	現場でカットが必要です L=2,620mm
品番	P-878※(R・L)	P-879※F	P-880※(R・L)	P-881※F
入数	1本入	1本入	1本入	1本入
価格	¥13,300/本	¥10,000/本	¥14,700/本	¥11,300/本
備考	品番の※印に色柄K3・E1・L1・M1・W3を付けてください。(D1はK3、P1はL1、G1はM1、和洋引戸はL1を使用)			
記号	28	29	30	31
部品・部材名	3本引込み用 鴨居レール			
部品・部材図				
仕様	幅3,228mm用		幅3,508mm用	
ジャストカット	L=3,193mm	現場でカットが必要です L=3,203mm	L=3,473mm	現場でカットが必要です L=3,483mm
品番	P-882※(R・L)	P-883※F	P-884※(R・L)	P-885※F
入数	1本入	1本入	1本入	1本入
価格	¥16,700/本	¥13,300/本	¥18,700/本	¥15,300/本
備考	品番の※印に色柄K3・E1・L1・M1・W3を付けてください。(D1はK3、P1はL1、G1はM1、和洋引戸はL1を使用)			

- 内装ドア
- 和洋ドア
- ペット用ドア
- 片折れ戸ドア
- クアシスト
- 内装引戸
- 戸車引戸
- 上開り引戸
- 上開り引込み戸
- アウトセット 上開り引戸
- アウトセット 上開り引込み戸
- 和洋引戸
- ペット用引戸
- スライディングスクリーン
- LD引戸
- 吹抜窓
- クローゼット
- 収納扉
- 玄関収納
- カウンター/キッチン
- 内壁材
- 造作部材
- 別売部材
- 製品掲載ページ
- 戸車引戸
- H20 356
- H23 444
- H24 532
- H27 552

在庫状況により納期がかかる場合があります。

H20 上吊り引戸用

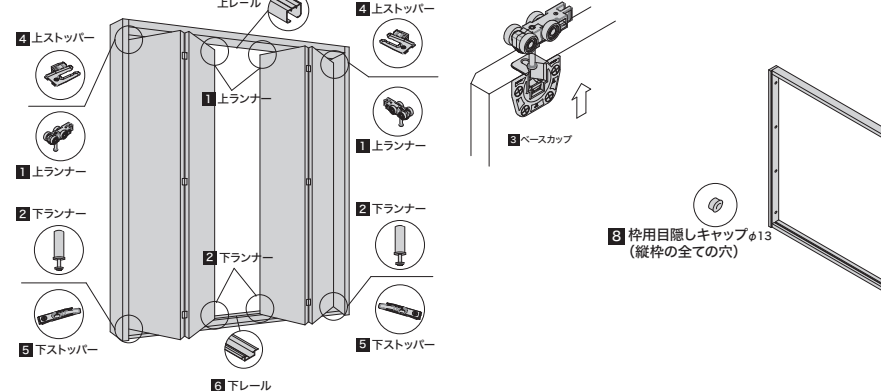
記号	1	2	3	4
部品・部材名	上レール		吊り車	吊り車 ベースカップ
部品・部材図				
仕様	L=1,605mm 取付けネジ 皿タッピングφ3.5×40mm 6本			取付けネジ 皿φ4×30mm 2本
品番	P-888B	P-888S	P-889	P-636
入数	1本入	1本入	1個入	1個入
価格	¥9,200/本	¥9,200/本	¥2,700/個	¥1,000/個
備考	明かり漏れ防止形状 ブロンズ色 K3-D1-E1色用	明かり漏れ防止形状 シルバー色 L1・P1-M1-G1-W3色用		
記号	5	6	7	8
部品・部材名	ブレーキ付き吊り車	ガイドピン	ガイドピン用カールプラグ	ダブルクローザ機能付き吊り車
部品・部材図				
仕様	ブレーキ付き吊り車	ガイドピン 1個 取付けネジ 皿φ3.5×25mm 3本	コンクリート用 カールプラグ 3本	ダブルクローザ機能付き吊り車
品番	P-730	P-892	P-894	P-890
入数	1個入	1セット入	1セット入	1セット入
価格	¥7,500/個	¥1,300/セット	¥600/セット	¥14,800/セット
備考	ブレーキ受け、 ブレーキ受け取付けネジ1本同梱			クローザ受け2個、 クローザ受け取付けネジ4本同梱
記号	9	10	11	12
部品・部材名	クローザ受け金具	引込み戸用クローザ受け金具	方立て用キャップ	目隠しキャップ
部品・部材図				
仕様	クローザ受け金具 1個 取付けネジ 低頭φ4×16mm 2本 皿頭M4×8mm (丸ト、ナット)2セット	戸尻用 戸先用受け金具	シール付きキャップ φ13×5mm (木目付)	枠調整部用キャップ φ13×5mm (単色)
品番	P-891	P-897	P-898	P-517(D1-E1-L1-P1-M1-G1)
入数	1セット入	1セット入	4個入	14個入
価格	¥700/セット	¥3,400/セット	¥480/セット	¥200/個
備考				(K3は目隠しキャップ(P-513K3)、 W3は目隠しキャップ(P-513W3)を使用)
記号	13	14	15	16
部品・部材名	固定ネジ	引込み戸用手掛けフック	上吊り引込み戸用上レール	
部品・部材図				
仕様	非木造用固定ネジ φ4.0×50mm	75×15×18mm	L=1,605mm 取付けネジ 皿タッピングφ3.5×40mm 6本	
品番	P-606	P-896S	P-896S	
入数	250本入	1セット入	1本入	
価格	¥9,000/セット	¥3,300/セット	¥10,200/本	
備考		皿タッピングネジ φ3.5×20mm 2本	ブロンズ色 K3-D1-E1色用	
			シルバー色 L1・P1-M1-G1-W3色用	



クローゼット ピボット・フルオープン兼用

記号	1	2	3	4
部品・部材名	上ランナー	下ランナー	ベースカップ	上ストッパー
部品・部材図				
仕様	ピボット・フルオープン兼用	ピボット・フルオープン兼用	上用 ピボット・フルオープン兼用 取付けネジ 皿タッピングφ3.0×20mm 4本	ピボット・フルオープン兼用
品番	P-712	P-899	P-900	P-716
入数	1個入	1個入	1個入	1個入
価格	¥3,000/個	¥900/個	¥800/袋	¥1,000/個
備考			樹脂製	
記号	5	6	7	
部品・部材名	下ストッパー	下レール	センターヒンジ	
部品・部材図				
仕様	ピボット・フルオープン兼用	L=1,782mm 取付けネジ 皿タッピングφ3.0×16mm	取付けネジ 皿タッピング φ3.1×16mm 8本	
品番	P-717	ブロンズ色 P-718 シルバー P-719	P-53	
入数	1個入	1本入	3個入	
価格	¥1,000/個	¥6,000/本	¥3,000/袋	
備考				
記号	8	9	10	
部品・部材名	枠用目隠しキャップ	固定ネジ	扉裏面用目隠しキャップ	
部品・部材図				
仕様	枠調整部用キャップ P-513(K3-D1-E1-L1-P1-M1-G1-W3)	非木造用固定ネジ φ4.0×50mm	フラッシュ扉裏面用	
品番	P-513(K3-D1-E1-L1-P1-M1-G1-W3)	P-606	P-901	
入数	14個入	250本入	10個入	
価格	¥200/袋	¥9,000/セット	¥300/袋	
備考			グレー色	

例：2連(四方枠)



※表示価格には消費税、施工費は含まれておりません。

※写真は印刷のため実物とは色柄や質感が異なります。現物のサンプルなどでお確かめください。

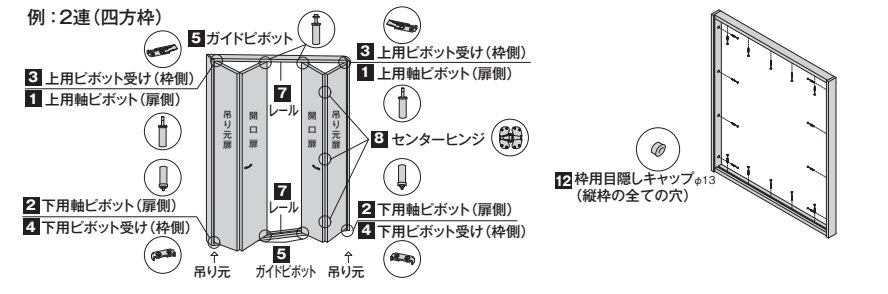
Canauer 別売部材

在庫状況により納期がかかる場合があります。

H20
H23
H24
H27

クローゼット ピボット用

記号	1		2		3		4	
部品・部材名	上軸ピボット		下軸ピボット		上用ピボット受け		下用ピボット受け	
部品・部材図								
仕様	ピボット用		ピボット用		ピボット用		ピボット用	
品番	P-549		P-550		P-650		P-552 P-621	
入数	1個入		1個入		1個入		1個入	
価格	¥1,000/個		¥1,000/個		¥1,000/個		¥1,000/個	
備考							+ネジP-908 8本/スタッキングビスφ3.5×25mm 1本	
記号	5		6		7		7	
部品・部材名	ガイドピボット(上下用)		ガイドピボット(下用)		レール(下用)		レール(上用)	
部品・部材図								
仕様	ピボット用 四方枠仕様用		ピボット用 直付けレール仕様用		L=1,811mm 取付けネジスタッキングφ3.0×16mm		幅735mm用 L=697mm (1連用)	
品番	P-553		P-622		P-903B P-903S		P-904B P-904S	
入数	1個入		1個入		1本入		1本入	
価格	¥1,000/個		¥1,000/個		¥5,300/本		¥3,500/本	
備考							¥4,400/本	
記号	7		8		9		10	
部品・部材名	レール(上用)		センターヒンジ		振れ止め金具		六角スパナ	
部品・部材図								
仕様	幅1,550mm用 L=1,512mm (2連用)		幅1,645mm用 L=1,607mm (2連用)		幅1,708mm用 L=1,670mm (2連用)		取付けネジスタッキングφ3.1×16mm 8本	
品番	P-906B P-906S		P-907B P-907S		P-908B P-908S		P-53 P-902	
入数	1本入		1本入		1本入		3個入	
価格	¥4,800/本		¥5,500/本		¥5,700/本		¥3,000/セット	
備考							¥1,700/セット	
記号	11		12		13		13	
部品・部材名	扉裏面ストッパー		枠目隠しキャップ		固定ネジ		固定ネジ	
部品・部材図								
仕様	取付けネジトラスタッキングφ3.5×25mm 1本		枠調整部用キャップ (単色)		φ3.7×40mm		φ3.7×50mm	
品番	P-624		P-513(K3-D1-E1-L1-P1-M1-G1-W3)		P-603		P-604	
入数	14個入		1個入		250本入		250本入	
価格	¥1,000/個		¥200/袋		¥3,000/ケース		¥3,600/ケース	
備考							¥3,000/セット	
記号	14		15		16		17	
部品・部材名	扉裏面ストッパー		枠目隠しキャップ		固定ネジ		固定ネジ	
部品・部材図								
仕様	取付けネジトラスタッキングφ3.5×25mm 1本		枠調整部用キャップ (単色)		φ3.7×40mm		φ3.7×50mm	
品番	P-624		P-513(K3-D1-E1-L1-P1-M1-G1-W3)		P-603		P-604	
入数	14個入		1個入		250本入		250本入	
価格	¥1,000/個		¥200/袋		¥3,000/ケース		¥3,600/ケース	
備考							¥3,000/セット	



収納扉用

記号	1		2		3		4	
部品・部材名	スライドヒンジ		戸当り		枠目隠しキャップ		扉裏面用目隠しキャップ	
部品・部材図								
仕様	スライドヒンジ1個 ベースプレート1個		35×13×10mm		(単色) 枠調整部用キャップ		フラッシュ扉裏面用	
品番	P-909		P-727		P-513(K3-D1-E1-L1-P1-M1-G1-W3)		P-901	
入数	1セット入		1セット入		14個入		10個入	
価格	¥1,500/セット		¥700/セット		¥200/袋		¥300/袋	
備考	取付けネジは取付け済み		取付けネジ ナベタッキングφ2.7×20mm				グレー色	

玄関収納用

記号	1		2		3		4		5	
部品・部材名	スライドヒンジ		棚タボ		壁固定金具		連結ネジ		扉裏面用目隠しキャップ	
部品・部材図										
仕様	スライドヒンジ1個 ベースプレート1個		φ5×20.5mm		L金具		連結ネジ φ4.2×28mm		フラッシュ扉裏面用	
品番	P-910		P-659		P-911		P-912		P-901	
入数	1セット入		12個入		2セット入		4セット入		10個入	
価格	¥1,700/セット		¥800/袋		¥1,600/袋		¥400/袋		¥300/袋	
備考	取付けネジは取付け済み		棚脱落防止タイプ		取付けネジ トラスタッキングφ4×70mm トラスタッキングφ4×20mm				グレー色	

造作材用

記号	1		2	
部品・部材名	木口化粧シート		タックシート	
部品・部材図				
仕様	窓枠用 タックシート 20×50mm		ドア枠・引戸枠・開口枠用 タックシート 24×50mm	
品番	P-657※		P-913※	
入数	4枚/1シート 5シート入		4枚/1シート 5シート入	
価格	¥700/袋		¥900/袋	
備考	品番の※印に色柄K3-D1-E1-L1-P1-M1-G1-W3を付けてください。		品番の※印に色柄K3-D1-E1-L1-P1-M1-G1-W3を付けてください。	

キャニティ押入棚セット 枕棚用

記号	1	
部品・部材名	ハンガーパイプ エンドブラケット	
部品・部材図		
仕様	エンドブラケット 1個 ワッシャー1個 固定ネジM4×25 1本	
品番	P-665	
入数	1セット入	
価格	¥840/セット	
備考		

H20
H23
H24
H27

内装ドア
和洋ドア
ペット用ドア
片折れ戸ドア
クアアシスト

内装引戸
戸車引戸
上開り引戸

上開り引込み戸
アウトセット
上開り引戸
引戸用脚座
下軸ピボット
和洋引戸
ペット用引戸

スライディングスクリーン
LD引戸
吹抜窓

クローゼット
収納扉
玄関収納

カウンター
トレイカウンター
内壁材
造作部材
別売部材

製品掲載ページ
収録
1672
玄関収納
1690

※は受注生産品。納期はお問い合わせください。

H20 ケアシスト

部品・部材名	スコープ	目隠しキャップ	木口テープ 建具用37mm幅	タックシート	見切り材固定用接着剤
部品・部材図					
仕様	明かり窓	枠調整部用キャップ φ13×5mm	長さ 2.5m巻き	長さ 10m巻き	造作材・カウンター用のり付 600mm幅 長さ5m巻き
品番	P-843	P-513※	P-92※	P-200※	P-93※
入数	1個入	14個入	1巻	1巻	1個入
価格	¥1,000/個	¥200/袋	¥3,900/巻	¥6,300/巻	¥18,800/巻
備考	クリア色合成樹脂製	品番の※印に色柄K3・D1・E1・L1・P1・M1・G1・W3を付けてください。	品番の※印に色柄K1・D1・E1・L1・P1・M1・G1・W1・W3を付けてください。	品番の※印に色柄K3・D1・E1・L1・P1・M1・G1・W3を付けてください。	エチレン酢ビ系

アウトセット上吊り引戸

部品・部材名	吊り車 ベースカップ	吊り車	ダブルクローザ機能付き吊り車	クローザ受け金具
部品・部材図				
仕様	取付けネジ 皿φ4×30mm 2本		L=392mm	クローザ受け金具 1個 取付けネジ 低頭φ4×16mm 2本 皿頭M4×8mm (ボルト、ナット)2セット
品番	P-636	P-889	P-890	P-891
入数	1個入	1個入	1セット入	1セット入
価格	¥1,000/個	¥2,700/個	¥14,800/セット	¥700/セット
備考			クローザ受け2個、クローザ受け取付けネジ 4本同梱	

部品・部材名	ガイドピン	ガイドピン用カールプラグ	方立て用キャップ	スコープ
部品・部材図				
仕様	ガイドピン 1個	コンクリート用カールプラグ 3本	シール付きキャップ φ13×5mm	明かり窓
品番	P-892	P-894	P-517※	P-843
入数	1セット入	1セット入	4個入	1個入
価格	¥1,300/セット	¥600/セット	¥200/袋	¥1,000/個
備考			品番の※印に色柄D1・E1・L1・P1・M1・G1を付けてください。(K3は目隠しキャップ(P-513K3)、W3は目隠しキャップ(P-513W3)を使用)	クリア色合成樹脂製

部品・部材名	木口テープ 建具用37mm幅	タックシート	下ストッパー
部品・部材図			
仕様	長さ 2.5m巻き	長さ 10m巻き	造作材・カウンター用のり付 600mm幅 長さ5m巻き
品番	P-92※	P-200※	P-93※
入数	1巻	1巻	2個入
価格	¥3,900/巻	¥6,300/巻	¥18,800/巻
備考	品番の※印に色柄K1・D1・E1・L1・P1・M1・G1・W1・W3・K3・A3・T3・B3を付けてください。	品番の※印に色柄K3・D1・E1・L1・P1・M1・G1・W3を付けてください。	血タッピングネジ M4.0×30mm 6本

2連動引戸・袖壁付き2連動引戸・3本引連動引戸

部品・部材名	吊り車 ベースカップ	方立て用キャップ	スコープ	目隠しキャップ
部品・部材図				
仕様	取付けネジ 皿φ4×30mm 2本	シール付きキャップ φ13×5mm	明かり窓	枠調整部用キャップ φ13×5mm
品番	P-636	P-517※	P-843	P-513※
入数	1個入	4個入	1個入	14個入
価格	¥1,000/個	¥200/袋	¥1,000/個	¥200/袋
備考		品番の※印に色柄D1・E1・L1・P1・M1・G1を付けてください。(K3は目隠しキャップ(P-513K3)、W3は目隠しキャップ(P-513W3)を使用)	クリア色合成樹脂製	品番の※印に色柄K3・D1・E1・L1・P1・M1・G1・W3を付けてください。
部品・部材名	木口テープ 建具用37mm幅	タックシート	振れ止め受け金具	
部品・部材図				
仕様	長さ 2.5m巻き	長さ 10m巻き	振れ止め受け金具 1個	
品番	P-92※	P-200※	P-893	
入数	1巻	1巻	1セット入	
価格	¥3,900/巻	¥6,300/巻	¥1,500/セット	
備考	品番の※印に色柄K1・D1・E1・L1・P1・M1・G1・W1・W3を付けてください。	品番の※印に色柄K3・D1・E1・L1・P1・M1・G1・W3を付けてください。	取付けネジ ナベ頭φ3.5×25mm 2本 ※3本引連動引戸は対応していません。	

階段用

記号	1	2		
部品・部材名	階段側板用木口化粧材	階段踏板用木口化粧材		
部品・部材図				
仕様	長さ530×幅24×厚み0.5mm	長さ270×幅37×厚み0.5mm		
品番	P-914※	P-159※		
入数	1枚入	1枚入		
価格	¥2,100/セット	¥2,700/枚		
備考	品番の※印に色柄K3・D1・E1・L1・P1・M1・G1・W1・W3・AA・WT・BC・EM・SNを付けてください。	品番の※印に色柄K1・D1・E1・L1・P1・M1・G1・W1・K2・O2・E2・L2・P2・M2・G2・W2・AA・WT・BC・EM・SNを付けてください。		

H20

H23
H24
H27

内装ドア
和洋ドア
ペット用ドア
片折れ戸ドア
クアシスト

内装引戸
戸車引戸
上吊り引戸

上吊り引込み戸
アウトセット上吊り引戸
引戸用調整
下地セメント
和洋引戸
ペット用引戸

スライディングスクリーン
LD引戸
吹抜窓

クローゼット
収納扉
玄関収納

カウンター
トイレカウンター
内壁材
造作部材

別売部材

製品掲載ページ
2連動引戸 1546
階段用2連動引戸 1556
3本引連動引戸 1566

別売部材

内装ドア用

記号	1	2	3	4	5
部品・部材名	旗丁番				
部品・部材図					
仕様	上用セット	下用セット	上旗丁番用軸受け	軸カバー(上下共通)	枠カバー(上下共通・左右共通)
品番	シルバー P-703(R-L)	シルバー P-704(R-L)	シルバー P-607TS	シルバー P-608TS	シルバー P-609TS
入数	1セット入	1セット入	5個入	2個入	2個入
設計価格	¥2,400/セット	¥2,400/セット	¥800/袋	¥1,500/袋	¥800/袋
備考					
記号	6	7	8	9	10
部品・部材名	上ヒボット		下ヒボット		スコープ
部品・部材図					
仕様	上用ヒボット軸受け	上用ヒボットヒンジ	下用ヒボット軸受け	下用ヒボットヒンジ	トイレドア・引戸共通用かり窓
品番	P-736(R-L)	P-737(R-L)	P-738(R-L)	P-739(R-L)	P-11※
入数	1個入	1個入	1個入	1個入	1個入
設計価格	¥2,000/個	¥4,000/個	¥2,000/個	¥3,600/個	¥900/個
備考					品番の※印に色柄BK・DA・ME・BJ・LT・PA・WAを付けてください。(SWはWAを使用)
記号	11		12		13
部品・部材名	戸当り		ケース錠		戸当り固定用接着剤
部品・部材図					
仕様	2400タイプ用 L=2,387mm	7尺、ハイタイプ用 L=2,250mm	2400タイプ用 L=2,387mm	7尺、ハイタイプ用 L=2,250mm	60ml
品番	P-133※	P-610※	P-134※	P-611※	P-137
入数	1本入	1本入	1本入	1本入	1個入
設計価格	¥3,800/本	¥3,800/本	¥3,800/本	¥3,800/本	¥5,000/個
備考	品番の※印に色柄BK・DA・ME・BJ・LT・PA・WA・SWを付けてください。(和洋ドア用はSを付けてください)				エチレン酢ビ系
記号	14	15		16	17
部品・部材名	ラッチ受け	木口テープ		タックシート	額 縁 (ガラス用)
部品・部材図					
仕様	ドア用調整ラッチ受け 取付けネジ 皿ネジφ3.5×22mm 2本	長さ 2.5m巻き	長さ 10m巻き	造作材・カウンター用のり付 600mm幅 長さ5m巻き	L=2,200mm
品番	P-709	P-92※	P-200※	P-92SW	P-200SW
入数	1個入	1巻	1巻	1巻	1巻
設計価格	¥1,200/袋	¥2,200/巻	¥3,600/巻	¥4,100/巻	¥8,500/巻
備考		品番の※印に色柄BK・DA・ME・BJ・LT・PA・WAを付けてください。		品番の※印に色柄BK・DA・ME・BJ・LT・PA・WA・SWを付けてください。	品番の※印に色柄BK・DA・ME・BJ・LT・PA・WAを付けてください。

注1)：下記品番が対象になります。
D-22型、D-24型、D-52型、D-54型、E-23型、E-25型、E-53型、E-55型、D-28型

戸車引戸用

記号	1	2		3	4	
部品・部材名	ストッパー	Yレール		調整戸車		
部品・部材図						
仕様	鴨居ストッパー 取付けネジ 皿タッピングφ3.0×20mm1本	幅1,632mm用 L=1,633mm	L=3,390mm	上部用	下部用	
品番	P-24	ブロンズ色 P-731	シルバー色 P-732	ブロンズ色 P-733	シルバー色 P-734	
入数	1個入	1本入	1本入	1本入	1本入	
設計価格	¥1,000/個	¥3,000/本	¥3,000/本	¥6,000/本	¥6,000/本	
備考						
記号	5	6	7	8	9	
部品・部材名	クローザ受け	クローザ本体	ブレーキ受け	ブレーキ受け取付け治具	戸尻ブレーキ本体	
部品・部材図						
仕様	取付けネジ 皿タッピングφ4×25mm 黒 2本	取付けネジ 皿タッピングφ3.5×40mm黒1本 取付けネジ 皿タッピングφ3.5×50mmシルバー1本 取付けネジ 皿タッピングφ3.5×35mmシルバー1本 鬼目ナットBタイプM3×L9.5	取付けネジ ナベタッピング φ3.5×20mm 黒 2本	35×115mm 両面テープ付き	取付けネジ 皿タッピングφ3.5×40mm黒1本 取付けネジ 皿タッピングφ3.5×50mmシルバー1本 取付けネジ 皿タッピングφ3.5×45mmシルバー1本 鬼目ナットBタイプM4×L8	
品番	P-122	P-123	P-124	P-125	P-126	
入数	1個入	1個入	1個入	1個入	1個入	
設計価格	¥1,000/個	¥4,600/個	¥1,100/個	¥300/個	¥1,700/個	
備考		D-29型・D-31型・F-H3型は 皿小ネジM3×35mmシルバーも使用。 D-29型は 鬼目ナットBタイプ M3×L9.5も使用。			D-29型・D-31型・F-H3型は 皿小ネジM4×45mmシルバーも使用。 D-29型は 鬼目ナットBタイプ M4×L8も使用。	
記号	10		11		12	13
部品・部材名	木口テープ		タックシート		額 縁	額 縁 (ガラス用)
部品・部材図						
仕様	建具用37mm幅		造作材・カウンター用のり付 600mm幅 長さ5m巻き		L=2,200mm	L=2,200mm
品番	P-92※	P-200※	P-92SW	P-200SW	P-93※	P-120※
入数	1巻	1巻	1巻	1巻	1本入	1本入
設計価格	¥2,200/巻	¥3,600/巻	¥4,100/巻	¥8,500/巻	¥8,000/巻	¥5,000/本
備考	品番の※印に色柄BK・DA・ME・BJ・LT・PA・WAを付けてください。		品番の※印に色柄BK・DA・ME・BJ・LT・PA・WA・SWを付けてください。		品番の※印に色柄BK・DA・ME・BJ・LT・PA・WAを付けてください。	
記号	14	15	16	17		
部品・部材名	方立て用キャップ	スコープ	目隠しキャップ	レール固定用接着剤		
部品・部材図						
仕様	シール付きキャップ φ13×5mm	トイレドア・引戸共通用かり窓	枠調整部用キャップ φ13×5mm	60ml		
品番	P-517(BK・DA・ME・BJ・LT・PA)	P-11※	P-513(BK・DA・ME・BJ・LT・PA・WA)	P-137		
入数	4個入	1個入	14個入	1個入		
設計価格	¥800/袋	¥900/個	¥800/袋	¥1,200/個		
備考	(WA・SW)は目隠しキャップ (P-513WA)を使用)	品番の※印に色柄BK・DA・ME・BJ・LT・PA・WAを付けてください。(SWはWAを使用)	(SW)はWAを使用)	エチレン酢ビ系		

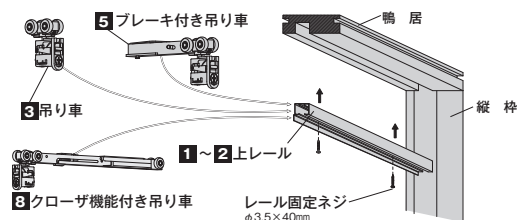
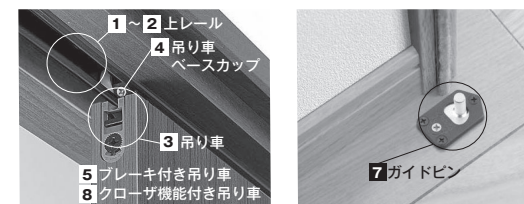
別売部材

戸車引戸用

記号	1	2	3	4	5	6
部品・部材名	片引き用 鴨居レール					
部品・部材図						
仕様	幅1,632mm用 ジャストカット L=1,591mm 現場でカットが必要です L=1,610mm		幅1,445mm用 ジャストカット L=1,404mm 現場でカットが必要です L=1,425mm		幅1,187mm用 ジャストカット L=1,146mm	幅1,785mm用 ジャストカット L=1,744mm
品番	P-138※		P-140※		P-142※	P-143※
入数	1本入		1本入		1本入	1本入
設計価格	¥2,300/本		¥2,300/本		¥2,300/本	¥3,000/本
備考	品番の※印に色柄BK・ME・BJ・PA・WAを付けてください。(DAはBK, LTはBJ, SWはWA, 和洋引戸はPAを使用)					
記号	7	8	9	10	11	
部品・部材名	片引き用 鴨居レール		引違い用 鴨居レール			
部品・部材図						
仕様	幅1,785mm用 現場でカットが必要です L=1,770mm		幅1,632mm用 ジャストカット L=1,591mm 現場でカットが必要です L=1,610mm		幅1,785mm用 ジャストカット L=1,744mm 現場でカットが必要です L=1,770mm	
品番	P-144※		P-145※		P-148※	
入数	1本入		1本入		1本入	
設計価格	¥1,900/本		¥3,500/本		¥2,300/本	
備考	品番の※印に色柄BK・ME・BJ・PA・WAを付けてください。(DAはBK, LTはBJ, SWはWA, 和洋引戸はPAを使用)					
記号	12	13	14	15	16	17
部品・部材名	引分け用 鴨居レール		引違い4枚用 鴨居レール		3本引き用 鴨居レール	
部品・部材図						
仕様	幅3,224mm用 ジャストカット L=3,184mm 現場でカットが必要です L=3,200mm		幅3,222mm用 ジャストカット L=3,182mm 現場でカットが必要です L=3,200mm		幅2,415mm用 ジャストカット L=2,374mm 現場でカットが必要です L=2,400mm	
品番	P-149※		P-151※		P-153※	
入数	1本入		1本入		1本入	
設計価格	¥3,500/本		¥5,300/本		¥4,200/本	
備考	品番の※印に色柄BK・ME・BJ・PA・WAを付けてください。(DAはBK, LTはBJ, SWはWA, 和洋引戸はPAを使用)					
記号	18	19	20	21		
部品・部材名	2本引込み用 鴨居レール		3本引込み用 鴨居レール			
部品・部材図						
仕様	幅2,415mm用 ジャストカット L=2,374mm 現場でカットが必要です L=2,400mm		幅3,197mm用 ジャストカット L=3,157mm 現場でカットが必要です L=3,200mm			
品番	P-155※(R-L)		P-157※(R-L)			
入数	1本入		1本入			
設計価格	¥4,700/本		¥5,800/本			
備考	品番の※印に色柄BK・ME・BJ・PA・WAを付けてください。(DAはBK, LTはBJ, SWはWA, 和洋引戸はPAを使用)					

上吊り引戸用

記号	1	2	3	4
部品・部材名	上レール		吊り車	吊り車 ベースカップ
部品・部材図				
仕様	L=1,590mm 取付けネジ 皿タッピングφ3.5×40mm 6本			取付けネジ 皿φ4×30mm 2本
品番	P-646B		P-646S	P-635
入数	1本入		1本入	1個入
設計価格	¥12,000/本		¥12,000/本	¥4,500/個
備考	明かり漏れ防止形状 フロンズ色 BK・DA・ME・BJ色用		明かり漏れ防止形状 シルバース LT・PA・WA・SW色用	
記号	5	6	7	8
部品・部材名	ブレーキ付き吊り車	ブレーキ受け	ガイドピン	クローザ機能付き吊り車
部品・部材図				
仕様	ブレーキ付き吊り車	ブレーキ受け 1個 取付けネジ 皿タッピングφ3.0×20mm 1本	ガイドピン 1個 取付けネジ 皿φ3.5×25mm 3本	クローザ機能付き吊り車
品番	P-730	P-664	P-660	P-711
入数	1個入	1セット入	1セット入	1セット入
設計価格	¥7,500/個	¥400/セット	¥3,000/セット	¥14,000/セット
備考	ブレーキ受け、 ブレーキ受け取付けネジ1本同梱		コンクリート用カールプラグ 3本同梱	クローザ受け、 クローザ受け取付けネジ2本同梱
記号	9	10	11	12
部品・部材名	クローザ受け金具	方立て用キャップ	目隠しキャップ	固定ネジ
部品・部材図				
仕様	クローザ受け金具 1個 取付けネジ 低頭φ4×16mm 2本 皿頭M4×8mm (ボルト、ナット)2セット	シール付きキャップ φ13×5mm (木目付)	枠調整部用キャップ φ13×5mm (単色)	非木造用固定ネジ φ4.0×50mm
品番	P-662	P-517(BK・DA・ME・BJ・LT・PA)	P-513(BK・DA・ME・BJ・LT・PA・WA)	P-606
入数	1セット入	4個入	14個入	250本入
設計価格	¥700/セット	¥800/袋	¥800/袋	¥7,500/セット
備考		(WA・SWは目隠しキャップ (P-513WA)を使用)	(SWはWAを使用)	
記号	13			
部品・部材名	振れ止め受け金具			
部品・部材図				
仕様	振れ止め受け金具 1個 取付けネジ ナベ頭φ4.0×18mm 2本			
品番	P-121			
入数	1セット入			
設計価格	¥1,300/セット			
備考	取付けネジ ナベ頭φ4.0×18mm 2本			

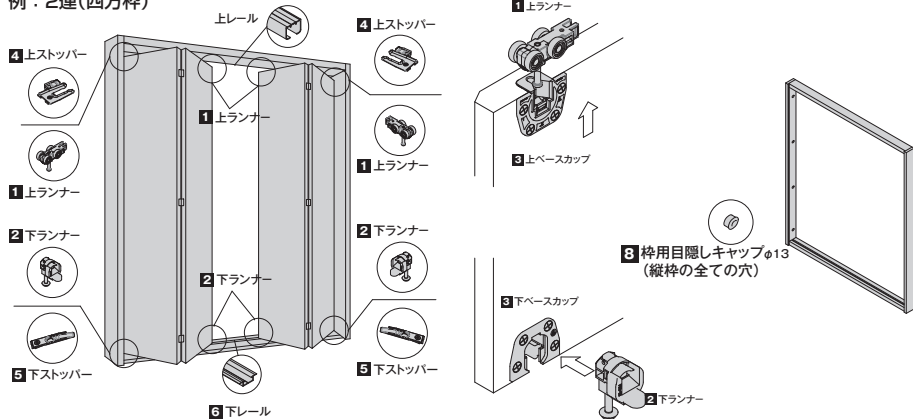


別売部材

クローゼット ピボット・フルオープン兼用

記号	1	2	3	4
部品・部材名	上ランナー	下ランナー	ベースカップ	
部品・部材図				
仕様	ピボット・フルオープン兼用	ピボット・フルオープン兼用	ピボット・フルオープン兼用	
品番	P-712	P-713	P-714 P-715	
入数	1個入	1個入	1個入	
設計価格	¥3,000/個	¥3,000/個	¥4,000/袋	
備考			樹脂製	
記号	5	6	7	
部品・部材名	下ストッパー	下レール	センターヒンジ	
部品・部材図				
仕様	ピボット・フルオープン兼用	ピボット・フルオープン兼用	ピボット・フルオープン兼用	
品番	P-717	P-718 P-719	P-53	
入数	1個入	1本入	3個入	
設計価格	¥1,000/個	¥6,000/本	¥3,000/袋	
備考				
記号	8	9	10	
部品・部材名	枠用目隠しキャップ	扉裏面用目隠しキャップ	固定ネジ	
部品・部材図				
仕様	枠調整部用キャップ	フラッシュ扉裏面用	非木適用固定ネジ φ4.0×50mm	
品番	P-513(BK-DA-ME-BJ-LT-PA-WA)	P-620	P-606	
入数	14個入	10個入	250本入	
設計価格	¥800/袋	¥800/袋	¥7,500/セット	
備考	(SWはWAを使用)	グレー色		

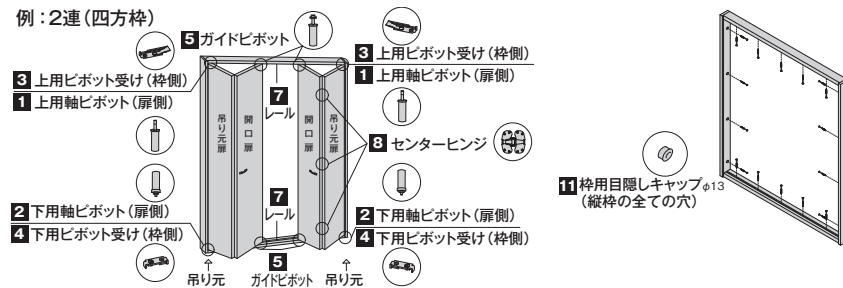
例：2連(四方枠)



クローゼット ピボット用

記号	1	2	3	4
部品・部材名	上用軸ピボット	下用軸ピボット	上用ピボット受け	下用ピボット受け
部品・部材図				
仕様	ピボット用	ピボット用	ピボット用	ピボット用
品番	P-549	P-550	P-650	P-552 P-621
入数	1個入	1個入	1個入	1個入
設計価格	¥1,000/個	¥1,000/個	¥1,000/個	¥1,000/個
備考				十字付ネジタッピングビス φ3.5×25mm 1本
記号	5	6	7	
部品・部材名	ガイドピボット(上下用)	ガイドピボット(下用)	レール(下用)	レール(上用)
部品・部材図				
仕様	ピボット用	ピボット用	L=1,654mm	幅729mm用
品番	P-553	P-622	P-720 P-721	P-651 P-722
入数	1個入	1個入	1本入	1本入
設計価格	¥1,000/個	¥1,000/個	¥4,000/本	¥1,700/本
備考			フロンズ色・シルバー色取付けネジ 皿タッピングφ3.0×16mm	
記号	7	8	9	
部品・部材名	レール(上用)	センターヒンジ	六角スパナ	
部品・部材図				
仕様	幅1,550mm用	幅1,639mm用	取付けネジ 皿タッピング φ3.1×16mm 8本	四方枠・三方枠兼用
品番	P-653 P-724	P-654 P-725	P-53	P-655
入数	1本入	1本入	3個入	1個入
設計価格	¥4,000/本	¥4,000/本	¥3,000/袋	¥800/個
備考	フロンズ色・シルバー色取付けネジ 皿タッピングφ3.0×16mm			
記号	10	11	12	13
部品・部材名	扉裏面ストッパー	枠用目隠しキャップ	扉裏面用目隠しキャップ	固定ネジ
部品・部材図				
仕様	取付けネジ 皿タッピング φ3.5×25mm 1本	枠調整部用キャップ	フラッシュ扉裏面用	木適用固定ネジ φ3.7×50mm
品番	P-624	P-513(BK-DA-ME-BJ-LT-PA-WA)	P-620	P-603 P-604
入数	1個入	14個入	10個入	250本入
設計価格	¥1,000/個	¥800/袋	¥800/袋	¥2,500/ケース
備考		(SWはWAを使用)	グレー色	

例：2連(四方枠)



別売部材

収納扉用

記号	1	2	3
部品・部材名	スライドヒンジ	戸当り	枠用目隠しキャップ
部品・部材図			
仕様	スライドヒンジ1個 ベースプレート1個	35×13×10mm	枠調整部用キャップ (単色)
品番	P-726	P-727	P-513(BK・DA・ME・BJ・LT・PA・WA)
入数	1セット入	1セット入	14個入
設計価格	¥1,600/セット	¥700/セット	¥800/袋
備考	取付けネジは取付け済み	取付けネジ ナベタッピングφ2.7×20mm	(SWはWAを使用)

玄関収納用

記号	1	2	3	4
部品・部材名	スライドヒンジ	棚タボ	壁固定金具	連結ネジ
部品・部材図				
仕様	スライドヒンジ1個 ベースプレート1個	φ5×20.5mm	L金具	連結ネジ φ4.4×28mm
品番	P-728	P-659	P-627	P-729
入数	1セット入	12個入	10セット入	4セット入
設計価格	¥1,500/セット	¥800/袋	¥3,000/袋	¥2,000/袋
備考	取付けネジは取付け済み	棚脱落防止タイプ	取付けネジ ナベタッピングφ4×14mm ナベタッピングφ4×60mm	

記号	5	6	7	8	9	10
部品・部材名	棚板					
部品・部材図						
仕様	奥行き290mm 厚み12mm					
品番	P-127	P-128	P-129	P-130	P-131	P-132
入数	1枚入	1枚入	1枚入	1枚入	1枚入	1枚入
設計価格	¥1,400/枚	¥1,400/枚	¥1,400/枚	¥1,700/枚	¥1,900/枚	¥2,000/枚

造作材用

記号	1
部品・部材名	木口化粧シート
部品・部材図	
仕様	窓枠用 タックシート 20×50mm
品番	P-657※
入数	4枚/1シート 5シート入
設計価格	¥500/袋
備考	品番の※印に色柄BK・DA・ME・BJ・LT・PA・WA・SWを付けてください。

フリーメイド 枕棚用

記号	1
部品・部材名	ハンガーパイプ エンドブラケット
部品・部材図	
仕様	エンドブラケット 1個 ワッシャー 1個 固定ネジM4×25 1本
品番	P-665
入数	1セット入
設計価格	¥840/セット
備考	

ケアシスト

部品・部材名	スコープ	目隠しキャップ	木口テープ 建具用37mm幅	タックシート
部品・部材図				
仕様	明かり窓	枠調整部用キャップ φ13×5mm	長さ2.5m巻き	造作材・カウンター用のり付 600mm幅 長さ5m巻き
品番	P-11※	P-513※	P-92※	P-200※
入数	14個入	14個入	1巻	1巻
設計価格	¥900/個	¥800/袋	¥2,200/巻	¥3,600/巻
備考	品番の※印に色柄BK・DA・ME・BJ・LT・PA・WAを付けてください。	品番の※印に色柄BK・DA・ME・BJ・LT・PA・WAを付けてください。	品番の※印に色柄BK・DA・ME・BJ・LT・PA・WAを付けてください。	

アウトセット上吊り引戸




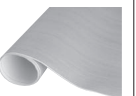
部品・部材名	吊り車 ベースカップ	クローザ機能付き吊り車	クローザ受け金具	ガイドピン
部品・部材図				
仕様	取付けネジ 皿φ4×30mm 2本	L=330mm	クローザ受け金具 1個 取付けネジ 低頭φ4×16mm 2本 皿頭M4×8mm (ボルト、ナット)2セット	ガイドピン 1個 取付けネジ 皿φ3.5×25mm 3本
品番	P-636	P-711	P-662	P-660
入数	1個入	1セット入	1セット入	1セット入
設計価格	¥1,000/個	¥14,000/セット	¥700/セット	¥3,000/セット
備考		クローザ受け、クローザ受け取付けネジ 2本同梱。		コンクリート用カールプラグ3本同梱。

部品・部材名	方立て用キャップ	スコープ	木口テープ 建具用37mm幅	タックシート
部品・部材図				
仕様	シール付きキャップ φ13×5mm	明かり窓	長さ2.5m巻き	造作材・カウンター用のり付 600mm幅 長さ5m巻き
品番	P-517※	P-11※	P-92※	P-200※
入数	4個入	1個入	1巻	1巻
設計価格	¥800/袋	¥900/個	¥2,200/巻	¥3,600/巻
備考	品番の※印に色柄BK・DA・ME・BJ・LT・PAを付けてください。 (WAは目隠しキャップ(P-513WA)を使用)	品番の※印に色柄BK・DA・ME・BJ・LT・PA・WAを付けてください。	品番の※印に色柄BK・DA・ME・BJ・LT・PA・WAを付けてください。	品番の※印に色柄BK・DA・ME・BJ・LT・PA・WA・SWを付けてください。

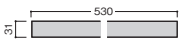
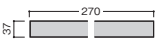
部品・部材名	振れ止め受け金具
部品・部材図	
仕様	振れ止め受け金具 1個 取付けネジ ナベ頭φ4.0×18mm 2本
品番	P-121
入数	1セット入
設計価格	¥1,300/セット
備考	取付けネジ ナベ頭φ4.0×18mm 2本

別売部材

2連動引戸・袖壁付き2連動引戸・3本引連動引戸

部品・部材名	吊り車 ベースキャップ	方立て用キャップ	スコープ	目隠しキャップ
部品・部材図		 (木目付)		 (単色)
仕様	取付けネジ 皿φ4×30mm 2本	シール付きキャップφ13×5mm	明かり窓	枠調整部用キャップ φ13×5mm
品番	P-636	P-517※	P-11※	P-513※
入数	1個入	4個入	1個入	14個入
設計価格	¥1,000/個	¥900/袋	¥900/個	¥800/袋
備考		品番の※印に色柄 BK・DA・ME・BJ・LT・PAを付けてください。 (WAは目隠しキャップ(P-513WA)を使用)	品番の※印に色柄 BK・DA・ME・BJ・LT・PA・WAを 付けてください。	品番の※印に色柄 BK・DA・ME・BJ・LT・PA・WAを 付けてください。
部品・部材名	木口テープ	タックシート		
部品・部材図				
仕様	長さ 2.5m巻き	長さ 10m巻き	造作材・カウンター用のり付 600mm幅 長さ5m巻き	
品番	P-92※	P-200※	P-93※	
入数	1巻	1巻	1巻	
設計価格	¥2,200/巻	¥3,600/巻	¥8,000/巻	
備考	品番の※印に色柄 BK・DA・ME・BJ・LT・PA・WAを付けてください。			

階段用

記号	1	2		
部品・部材名	階段側板用木口化粧材	階段踏板用木口化粧材		
部品・部材図	 長さ530 厚み0.5mm	 長さ270 厚み0.5mm		
仕様	長さ530×幅31×厚み0.5mm	長さ270×幅37×厚み0.5mm		
品番	P-740※	P-159※		
入数	2枚入	1枚入		
設計価格	¥2,000/セット	¥900/枚		
備考	品番の※印に色柄BK・DA・ME・BJ・LT・PA・WA・SWを付けてください。	品番の※印に色柄BK・DA・ME・BJ・LT・PA・WAを付けてください。		

別売部材

ICは在庫がなくなり次第販売終了商品です。

ATELIA

内装ドア用

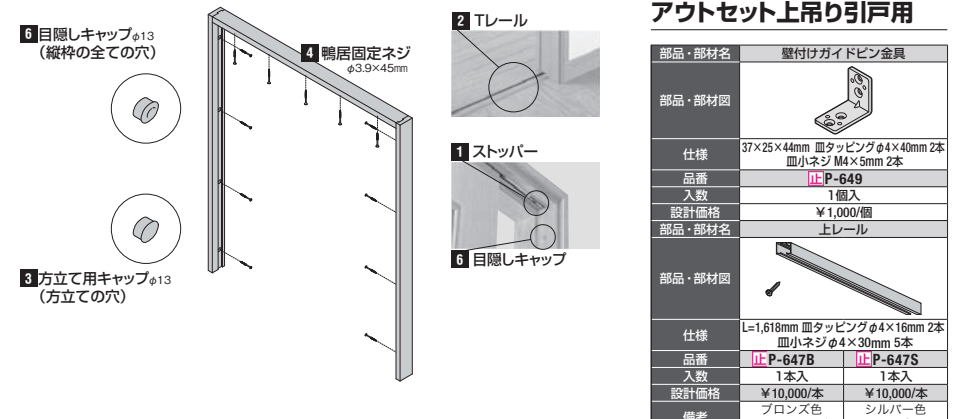
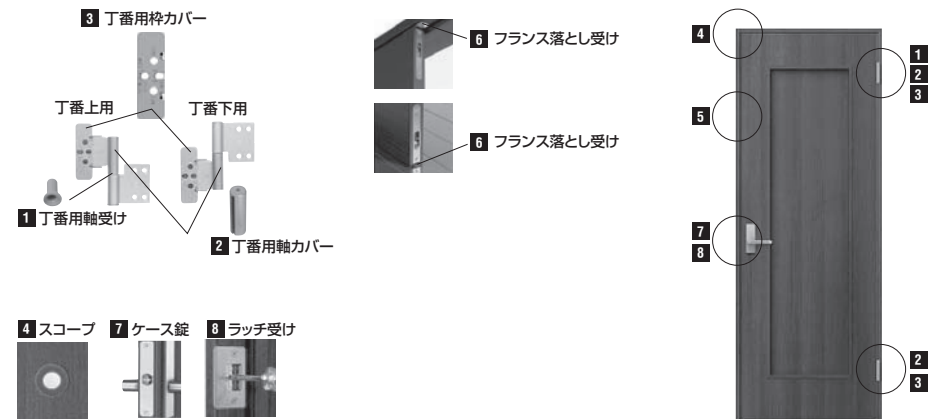
記号	1		2		3		4	
部品・部材名	丁番用軸受け(上丁番用)		丁番用軸カバー		丁番用枠カバー		スコープ	
部品・部材図								
仕様	上丁番用軸受け		上下共通		上下共通 左右共通		トイレドア・引戸共通明り窓	
品番	シルバー P-607TS	ゴールド P-607TG	シルバー P-608TS	ゴールド P-608TG	シルバー P-609TS	ゴールド P-609TG	IC-P-11 (D・C・K・B・N・W・S)	
入数	5個入		2個入		2個入		1個入	
設計価格	¥800/袋		¥1,500/袋		¥800/袋		¥900/個	
備考							DM・PT色はD、CT色はC、KC色はK、 NB・PB・Y色はN、B色はB、WG色はW、 YDM色・YKC色・YY色・YP色・YWG色はSを使用	
記号	5		6		7		8	
部品・部材名	戸当り		フランス落とし受け		ケース錠		ラッチ受け	
部品・部材図								
仕様	L=2,250mm クッション付		L=2,250mm クッション無し		受け金具2個 取付けネジ 皿タッピングφ3.5×19mm 4本		ケース錠・フロントプレート 取付けネジ 皿タッピングφ4.0×20mm 2本	
品番	IC-P-610※		IC-P-611※		IC-P-13U		P-100	
入数	1本入		1本入		2個入		1個入	
設計価格	¥3,800/本		¥3,800/本		¥1,200/ケース		¥5,000/個	
備考	品番の※印に色柄DM・PT・CT・KC・Y・P・WG・N・Bを付けてください。						ドア用調整ラッチ受け 取付けネジ 皿タッピングφ3.5×22mm 2本	
設計価格	¥3,800/本		¥3,800/本		¥1,200/ケース		¥5,000/個	
備考	品番の※印に色柄DM・PT・CT・KC・Y・P・WG・N・Bを付けてください。						ドア用調整ラッチ受け 取付けネジ 皿タッピングφ3.5×22mm 2本	
記号	木口テープ(DAP)		タックシート		額 線(落とし込み用)		額 線(ガラス用)	
部品・部材名	建具用 37mm幅				落とし込み用		スリム16用	
部品・部材図								
仕様	長さ2.5m巻き		長さ10m巻き		L=2,200mm		L=2,200mm	
品番	IC-P-92※		IC-P-200※		IC-P-93※		IC-P-115※	
入数	1巻		1巻		1本入		1本入	
設計価格	¥2,200/巻		¥3,600/巻		¥8,000/巻		¥5,000/本	
備考	品番の※印に色柄DM・YY・YP・YWG・DM・PT・CT・KC・Y・P・WG・N・Bを付けてください。 YKC色はKを使用してください。		品番の※印に色柄DM・PT・CT・KC・Y・P・WG・N・Bを付けてください。		P-113※の※印に色柄DM・PT・CT・KC・Y・P・WG・N・B・Sを付けてください。 P-115※の※印に色柄DM・PT・CT・KC・Y・P・WG・N・Bを付けてください。			

注1)：YDM・YKC・YY・YP・YWG用は※印に色柄Sを付けてください。

内装引戸用

記号	1		2		3		4	
部品・部材名	ストッパー		Tレール		方立て用キャップ		鴨居固定ネジ	
部品・部材図								
仕様	鴨居ストッパー 取付けネジ 皿タッピングφ3.0×20mm 1本		L=1,633mm		L=3,390mm		シール付きキャップ φ13×5mm	
品番	P-24		アンバー色 P-18	シルバー色 P-88	アンバー色 P-19	シルバー色 P-89	IC-P-517※	
入数	1個入		1本入		1本入		4個入	
設計価格	¥1,000/個		¥3,000/本		¥3,000/本		¥6,000/本	
備考							品番の※印に色柄DM・PT・CT・KC・Y・P・N・B・W (WG色)を付けてください。	
記号	5		6					
部品・部材名	スコープ		目隠しキャップ					
部品・部材図								
仕様	トイレドア・引戸共通 明り窓		枠調整部用キャップ φ13×5mm					
品番	IC-P-11 (D・C・K・B・N・W・S)		IC-P-513 (D・B・C・K・Y・N・W)					
入数	1個入		14個入					
設計価格	¥900/個		¥800/袋					
備考	DM・PT色はD、CT色はC、KC色はK、 NB・PB・Y色はN、B色はB、WG色はW、 YDM色・YKC色・YY色・YP色・YWG色はSを使用		DM・PT色はD、CT色はC、KC色はK、 NB・PB・Y色はN、B色はB、WG色はW、 YDM色・YKC色・YY色・YP色・YWG色はSを使用					
記号	木口テープ(DAP)		タックシート		額 線(落とし込み用)		額 線(ガラス用)	
部品・部材名	建具用 37mm幅				落とし込み用		2G用	
部品・部材図								
仕様	長さ2.5m巻き		長さ10m巻き		L=2,200mm		L=2,200mm	
品番	IC-P-92※		IC-P-200※		IC-P-93※		IC-P-119※注1)	
入数	1巻		1巻		1本入		1本入	
設計価格	¥2,200/巻		¥3,600/巻		¥8,000/巻		¥5,000/本	
備考	品番の※印に色柄DM・YY・YP・YWG・DM・PT・CT・KC・Y・P・WG・N・Bを付けてください。 YKC色はKを使用してください。		品番の※印に色柄DM・PT・CT・KC・Y・P・WG・N・Bを付けてください。		品番の※印に色柄DM・PT・CT・KC・Y・P・WG・N・Bを付けてください。		品番の※印に色柄DM・PT・CT・KC・Y・P・WG・N・Bを付けてください。	

注1)：品番の※印に色柄DM・PT・CT・KC・Y・P・WG・N・Bを付けてください。



アウトセット上吊り引戸用

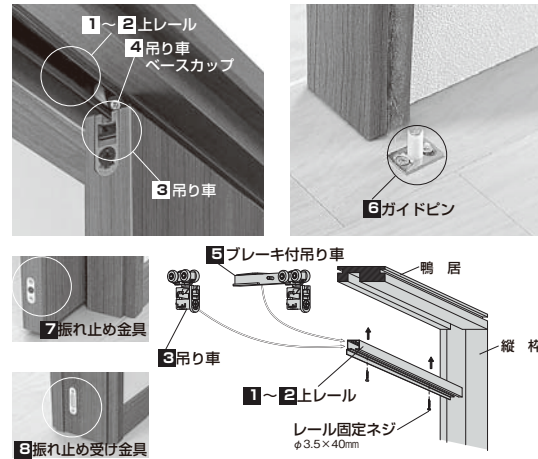
部品・部材名	壁付けガイドピン金具	
部品・部材図		
仕様	37×25×44mm 皿タッピングφ4×40mm 2本 皿小ネジφ4×30mm 5本	
品番	IC-P-649	
入数	1個入	
設計価格	¥1,000/個	
部品・部材名	上レール	
部品・部材図		
仕様	L=1,618mm 皿タッピングφ4×16mm 2本 皿小ネジφ4×30mm 5本	
品番	IC-P-647B	IC-P-647S
入数	1本入	1本入
設計価格	¥10,000/本	¥10,000/本
備考	ブロンズ色	シルバー色 P・WG色用

別売部材

☑は在庫がなくならない販売終了商品です。

ATELIA

内装引戸 上吊り引戸用

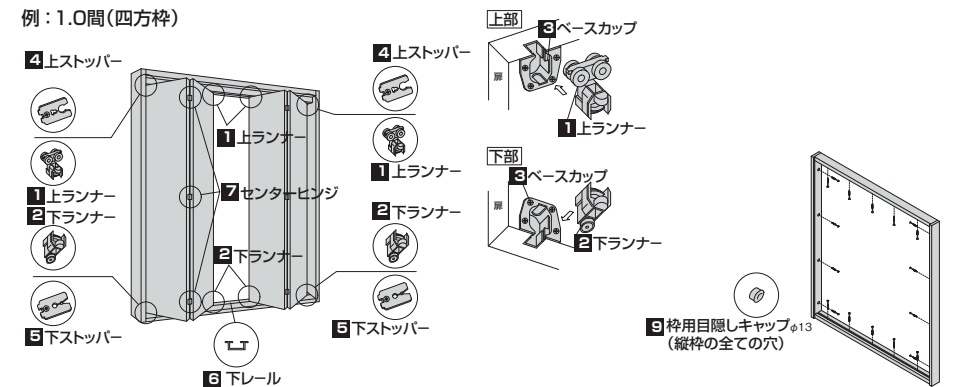


記号	1	2	3	4
部品・部材名	上レール		吊り車	吊り車 ベースカップ
部品・部材図				
仕様	L=1,590mm 取付けネジ 皿タッピングφ3.5×40mm 6本			取付けネジ皿φ4×30mm 2本
品番	P-646B	P-646S	P-635	P-636
入数	1本入	1本入	1個入	1個入
設計価格	¥12,000本	¥12,000本	¥4,500個	¥1,000個
備考	明かり漏れ防止形状 ブロンズ色 DM・PT・CT・KC・Y・B・N色用	明かり漏れ防止形状 シルバー色 P・WG色用		
記号	5	6	7	8
部品・部材名	プレーキ付吊り車	ガイドピン	振れ止め金具	振れ止め受け金具
部品・部材図				
仕様	プレーキ付吊り車	ガイドピン 1個 取付けネジ皿φ3.5×25mm 2本	振れ止め金具 1個 取付けネジ皿φ3.5×20mm 2本	振れ止め受け金具 1個 取付けネジ皿φ3×15mm 2本
品番	P-645	P-28	P-638	P-639
入数	1個入	1セット入	1セット入	1セット入
設計価格	¥7,500個	¥3,000袋	¥2,000袋	¥1,600袋
備考	プレーキ受け、プレーキ受け固定ネジ同梱			
記号	9	10		
部品・部材名	方立て用キャップ	目隠しキャップ		
部品・部材図				
仕様	φ13×5mm	枠調整部用キャップ φ13×5mm		
品番	P-517※	P-513(D・B・C・K・Y・N・W)		
入数	4個入	14個入		
設計価格	¥800ケース	¥800袋		
備考	品番の※印に色柄DM・PT・CT・KC・Y・P・N・B・W (WG色用) を付けてください。	DM・PT色はDを、CT色はCを、KC色はKを、P色はYを、N色はNを、B色はBを、WG色はWを使用		

クローゼット ビボット・フルオープン兼用

記号	1	2	3	4	5
部品・部材名	上ランナー	下ランナー	ベースカップ	上ストッパー	下ストッパー
部品・部材図					
仕様	ビボット・フルオープン兼用	ビボット・フルオープン兼用 四方枠仕様用 調整用レール仕様	ビボット・フルオープン兼用 取付けネジ皿タッピングφ3.0×20mm 4本	ビボット・フルオープン兼用	ビボット・フルオープン兼用 四方枠仕様用 調整用レール仕様
品番	P-540	P-541 P-616	P-715	P-543	P-544 P-617
入数	1個入	1個入 1個入	1個入	1個入	1個入 1個入
設計価格	¥3,000個	3,000個 ¥3,000個	¥4,000個	¥1,000個	¥1,000個 ¥1,000個
備考			樹脂製		
記号	6	7	8		
部品・部材名	下レール	センターピンジ	六角スパナ		
部品・部材図					
仕様	L=1,782mm 取付けネジ皿タッピングφ3.0×16mm	取付けネジ皿タッピングφ3.1×16mm 8本	ビボット・フルオープン兼用		
品番	P-547	P-53	P-618		
入数	1本入	3個入	1個入		
設計価格	¥6,000本	¥3,000ケース	¥800個		
備考					
記号	9	10			
部品・部材名	枠用目隠しキャップ	扉裏面用目隠しキャップ			
部品・部材図					
仕様	枠調整部用キャップ	フラッシュ扉裏面用			
品番	P-513(D・B・C・K・Y・N・W)	P-620			
入数	14個入	10個入			
設計価格	¥800袋	¥800袋			
備考	DM・PT色はDを、CT色はCを、KC色はKを、P色はYを、N色はNを、B色はBを、WG色はWを使用	グレー色			

例：1.0間(四方枠)



別売部材

☒は在庫がなくならない販売終了商品です。

ATELIA

クローゼットピボット用

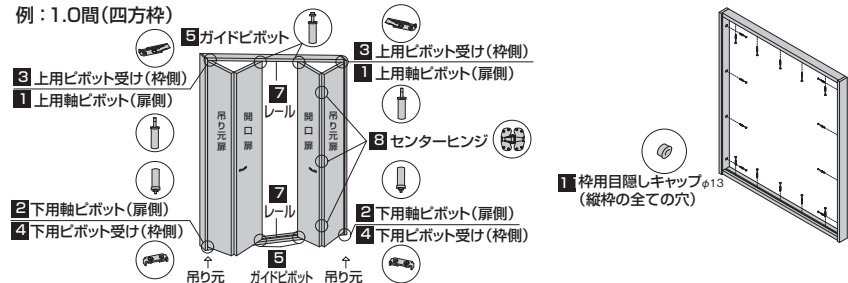
記号	1		2		3		4	
部品・部材名	上軸ピボット	下軸ピボット	上軸ピボット受け		下軸ピボット受け			
部品・部材図								
仕様	ピボット用	ピボット用	ピボット用	ピボット用	ピボット用	ピボット用	ピボット用	
品番	P-549	P-550	P-551	P-551	P-650	P-552	P-621	
入数	1個入	1個入	1個入	1個入	1個入	1個入	1個入	
設計価格	¥1,000/個	¥1,000/個	¥1,000/個	¥1,000/個	¥1,000/個	¥1,000/個	¥1,000/個	
備考								十字穴径φ3.5×2mm 1本
記号	5		6		7			
部品・部材名	ガイドピボット(上下用)	ガイドピボット(下用)	レール(上・下兼用)		レール(上用)			
部品・部材図								
仕様	ピボット用 四方枠仕様用	薄型直付けレール仕様用	L=1,654mm 取付けネジ皿タッピングφ3.0×16mm	L=691mm (0.5間用)	L=1,134mm (4.5尺用)	L=1,512mm (1.0間用)	L=1,601mm (1.0間用)	
品番	P-553	P-622	☒P-51	P-651	P-652	P-653	P-654	
入数	1個入	1個入	1本入	1本入	1本入	1本入	1本入	
設計価格	¥1,000/個	¥1,000/個	¥4,000/本	¥1,700/本	¥2,800/本	¥4,000/本	¥4,000/本	
備考			アンバー色取付けネジ 皿タッピングφ3.0×16mm					
記号	8		9		10		11	
部品・部材名	センターヒンジ	六角スパナ		扉裏面ストッパー		枠用目隠しキャップ		
部品・部材図								
仕様	取付けネジ皿タッピングφ3.1×16mm 8本	四方枠・三方枠兼用	四方枠仕様用	調整付レール仕様用	取付けネジトラスタッピングφ3.5×25mm 1本	☒枠調整部用キャップ		
品番	P-53	P-655	☒P-618	☒P-623	P-624	P-513(D・B・C・K・Y・N・W)		
入数	3個入	1個入	1個入	1個入	1個入	14個入		
設計価格	¥3,000/ケース	¥800/個	¥800/個	¥800/個	¥1,000/個	¥800/袋		
備考						DM・PT色はDを、CT色はCを、KC色はKを、P色・Y色はYを、N色はNを、B色はBを、WG色はWを使用		
記号	12		—					
部品・部材名	扉裏面用目隠しキャップ		固定ネジ					
部品・部材図								
仕様	フラッシュ扉裏面用	φ3.7×40mm	φ3.7×50mm	木造用固定ネジ φ3.7×50mm	非木造用固定ネジ φ4.0×50mm			
品番	P-620	P-603	P-604	P-605	P-606			
入数	10個入	250本入	250本入	250本入	250本入			
設計価格	¥800/袋	¥1,800/ケース	¥2,000/ケース	¥2,500/ケース	¥7,500/ケース			
備考	グレー色							

注1)：下記品番が対象になります。

金物セット：CWPT-B1、CWPT-B2、CWPT-B1J、CWPT-B2J、CWPT-31、CWPT-32

三方枠：CWBT-16※、CWBT-28※、CWBT-38※、CWBT-46※、CWBT-17※、CWBT-27※、CWBT-37※、CWBT-47※、CWBT-C17※、CWBT-C27※、CWBT-C47※

例：1.0間(四方枠)



収納扉用

記号	1		2		3	
部品・部材名	スライドヒンジ	マグネットキャッチ	枠用目隠しキャップ			
部品・部材図						
仕様	スライドヒンジ1個 ベースプレート1個	マグネットキャッチ1個 マグネットプレート1個	☒枠調整部用キャップ			
品番	☒P-625	☒P-648	P-513(D・B・C・K・Y・N・W)			
入数	1セット入	1セット入	14個入			
設計価格	¥1,500/セット	¥700/セット	¥800/袋			
備考	取付けネジ 皿タッピングφ3.5×16mm	取付けネジ ナベタッピングφ3.1×13mm	DM・PT色はDを、CT色はCを、KC色はKを、P色・Y色はYを、N色はNを、B色はBを、WG色はWを使用			

玄関収納用

記号	1		2		3		4		5	
部品・部材名	スライドヒンジ	マグネットキャッチ	棚タボ		壁固定金具		組み立て金具			
部品・部材図										
仕様	スライドヒンジ1個 ベースプレート1個	マグネットキャッチ1個 マグネットプレート1個	φ4.9×20mm		L金具		P-627		☒P-628	
品番	☒P-626	☒P-64	☒P-65		P-627		P-628			
入数	1セット入	1セット入	10個入		10セット入		4セット入			
設計価格	¥1,500/セット	¥1,000/セット	¥500/袋		¥3,000/袋		¥2,000/袋			
備考	取付けネジ 皿タッピングφ3.5×16mm				取付けネジ ナベタッピングφ4×14mm ナベタッピングφ4×40mm					
記号	6		7		8		9			
部品・部材名	セットキャップ	穴埋めキャップ	連結ボルト		固定棚用金具					
部品・部材図										
仕様	PE	φ8×20mm	連結ボルト M6×45mm		樹脂製					
品番	☒P-629	☒P-630	☒P-640		P-632					
入数	20個入	20個入	4セット入		4セット入					
設計価格	¥1,000/袋	¥1,000/袋	¥2,000/袋		¥1,500/袋					
備考	グレー色	グレー色			取付けネジ 皿タッピングφ3.5×13mm 4本					